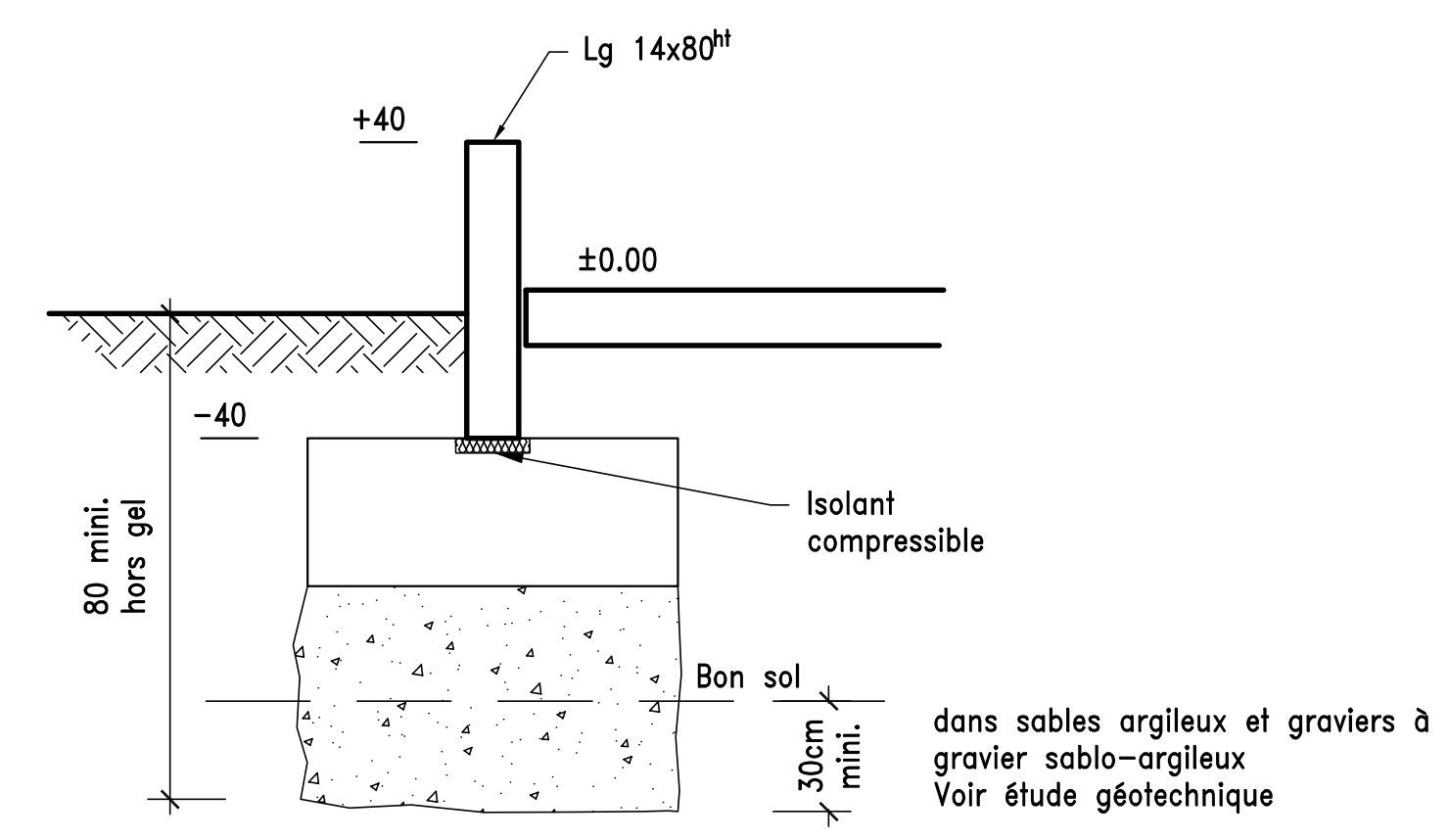
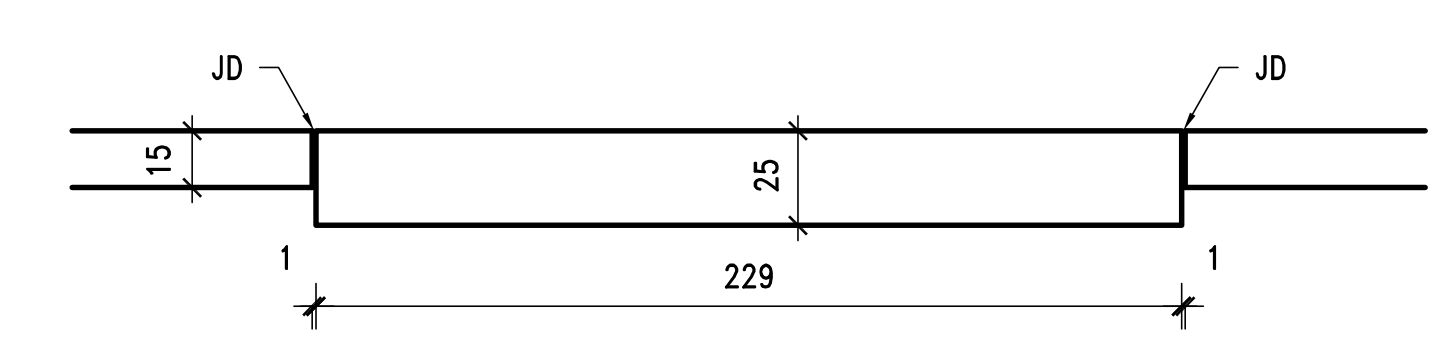


niv. ±0.00 = 339.10 NGF

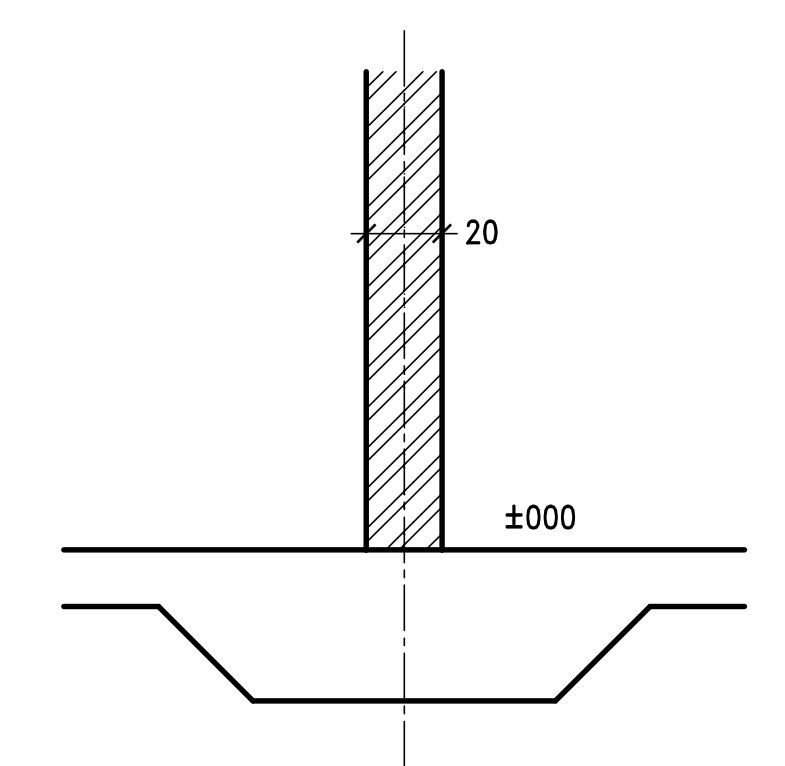
COUPE TYPE SUR FONDATIONS
Ech. : 1/50



COUPE A-A
Ech. : 1/50



COUPE B-B
PRINCIPE RENFORT DE DALLAGE
Ech. : 1/50



CHAINAGES BA DANS MUR AGGLOS
à +300, +600 et en arase

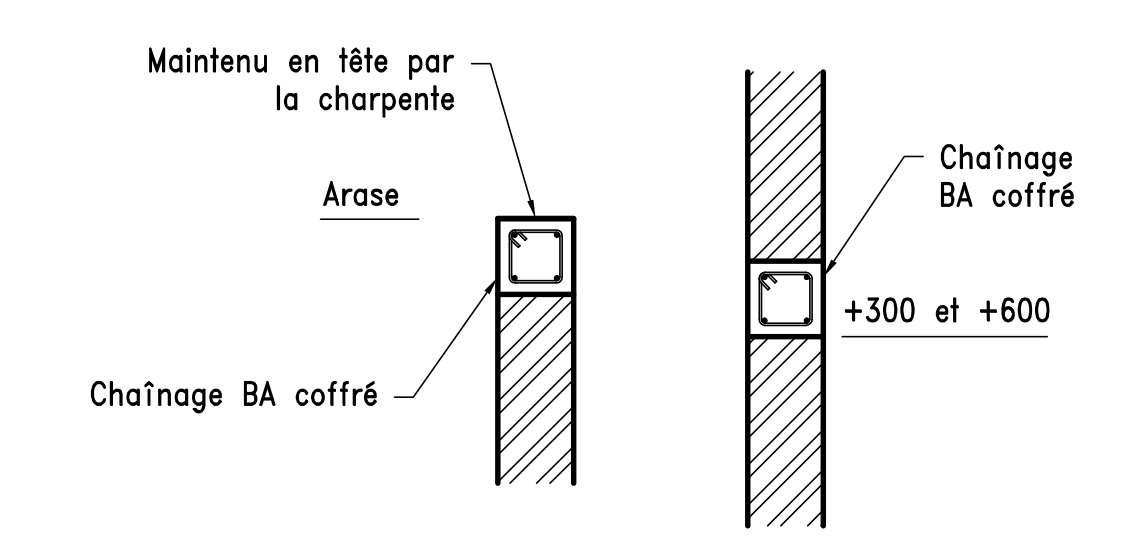


TABLEAU DE RESERVATIONS		
LOTS CONCERNES	reçu	non reçu
ASCENSORISTE		
PLOMBERIE		
ELECTRICITE		
REVETEMENT SOL		
MENUISERIE INT.		
MENUISERIE EXT.		
CHARPENTE		

NOTA : LES RESERVATIONS NON TRANSMISES DEVONT FAIRE L'OBJET D'UNE MISE AU POINT ENTRE LES LOTS CONCERNES.

" ? " = COTE NON COMMUNIQUEE . SE REFERER AU PLAN ARCHITECTE .

BETON - pour béton armé Fc 25MPa.	Taux de travail du sol σ : 2,5 bars ELS
ACIER - repère TS : acier à haute adhérence Fe500 MPa	REFERENCE ETUDE GEOTECHNIQUE:
repère HA : acier à haute adhérence Fe500MPa	GINGER - CEBTP - Dossier : RLY2.E.201
repère FcE24 : acier doux à haute résistance FeC25MPa	du 07 Novembre 2014
Chaînage des aciers HA suivant norme en vigueur.	

LEGENDE :	
	AGGLOS
	AGGLOS PLEINS
	AGGLOS A BANCHER
	GROS BETON / BETON DE PROPRIETE
	BETON ARME OU BETON
	SIPOREX
	BRIQUEES
	PIERRES

Ce document est la propriété de SYNAPSE Construction, en aucun cas, il ne pourra être transmis ou reproduit sans notre autorisation.

I	H	G	F	E	D	C	B	A	Int

MATRE D'OUVRAGE:

ROANNAIS AGGLOMERATION
Z.A. "Les Oddins" 42640 - St Germain Lespinasse

CONSTRUCTION D'UN
BATIMENT INDUSTRIEL

LOT : n°

GROS OEUVRE

FONDATIONS

plan de coffrage

Maitre d'oeuvre :
Bu'm - Edouard Mission - Yves Duvernois Architectes
34, rue Raoul Poincaré - BP 06
42000 ROANNE
TEL 04 77 72 15 15 - FAX 04 77 71 21 31
EMAIL: amarch@edouard.fr

Bureau de contrôle :
NOM
ADRESSE
VILLE
TEL - FAX
EMAIL

ENTREPRISE :
NOM
ADRESSE
VILLE
TEL - FAX
EMAIL

INGENIERIE GENERALE DU BATIMENT
AGENCE MACON
200 RUE DE LA RESISTANCE
71000 MACON
TEL 03 85 38 66 22 - fax 03 85 39 45 01
e-mail: synapse.macon@synapse-construction.com

SYNAPSE
CONSTRUCTION

Charge d'affaire : S. ENEHASSE Date : 29/05/2015 APD EXE N° affaire : nature n° plan ind.
Dessin : A. L'HOMMEAU Echelle : 1/100 PRO DOE SMig1411031 GOE 11